

THINRIBBON

MONTERINGSVEJLEDNING

2025 02 11

WALLRIBBON



INDHOLD

Værktøj og tilbehør	3
Montering med ThinRibbons monteringslim	6
Montering af yderhjørner	9

VÆRKTØJ, DU SKAL BRUGE



Hæftemaskine



Vaterpas



Lim



Hobbykniv



Målebånd

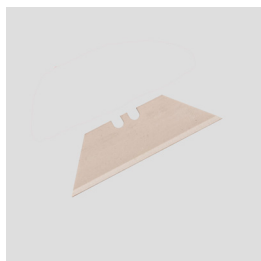


Lineal

ØVRIGT TILBEHØR



Hæfteklammer



Knivblad

Tilbehør til montering af vores vægpaneler.



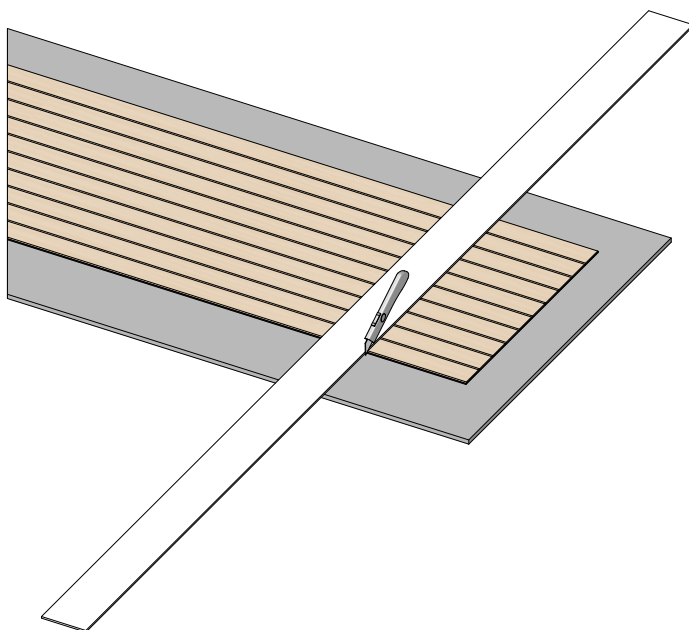
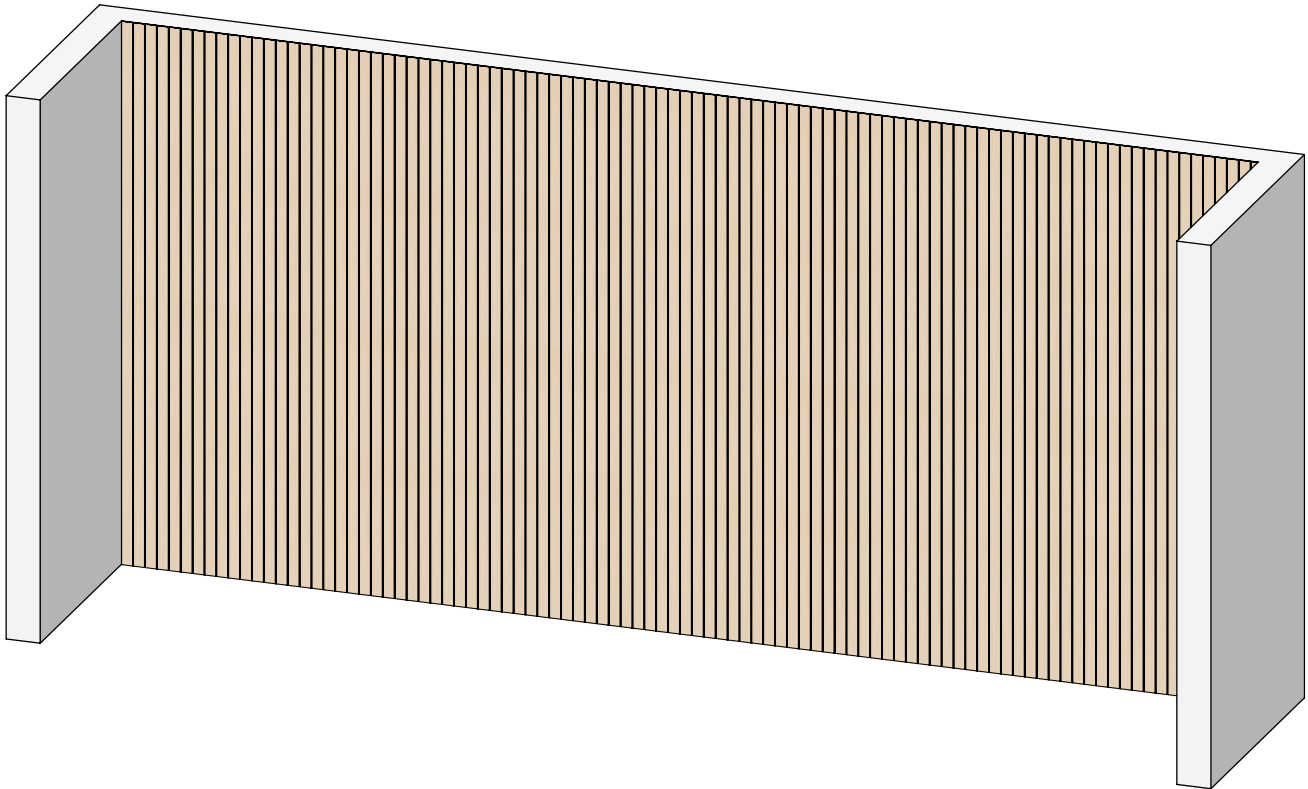
Afslutningsliste
23mm



Afslutningsliste
48mm

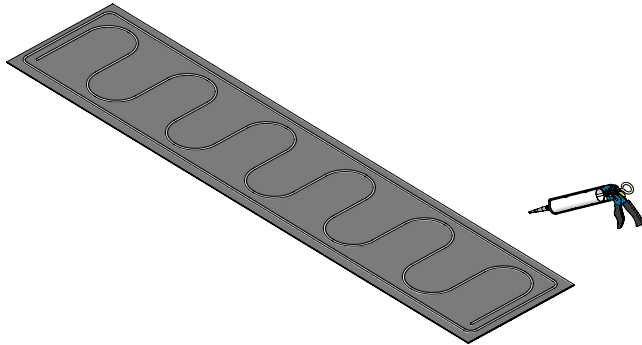


Det er nemt at montere ThinRibbon. Lim med vores ThinRibbon-lim for at få de bedste fastgørelsesegenskaber på væggene. Det er vigtigt at kontrollere, at den eksisterende væg er plan, og at den er i lod, så den er lige, samt at måle højden på væggen.



1

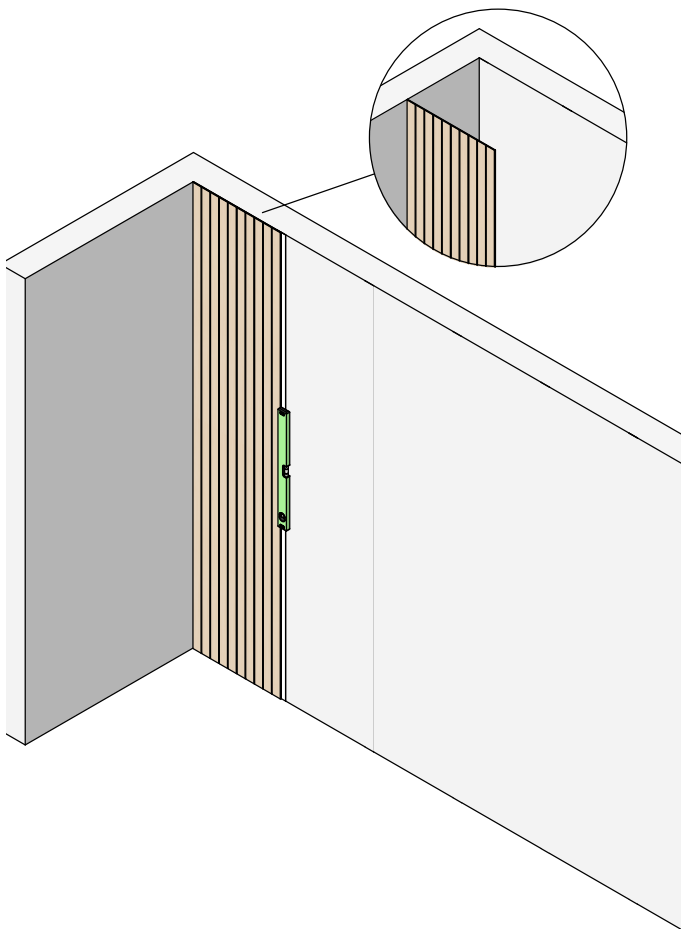
Hvis panelerne skal skæres til i højden, skal du bruge ThinRibbon-kniven sammen med vores lineal. Skær flere gange i samme rille for at komme igennem hele panelet. Skift knivblad ofte.



2

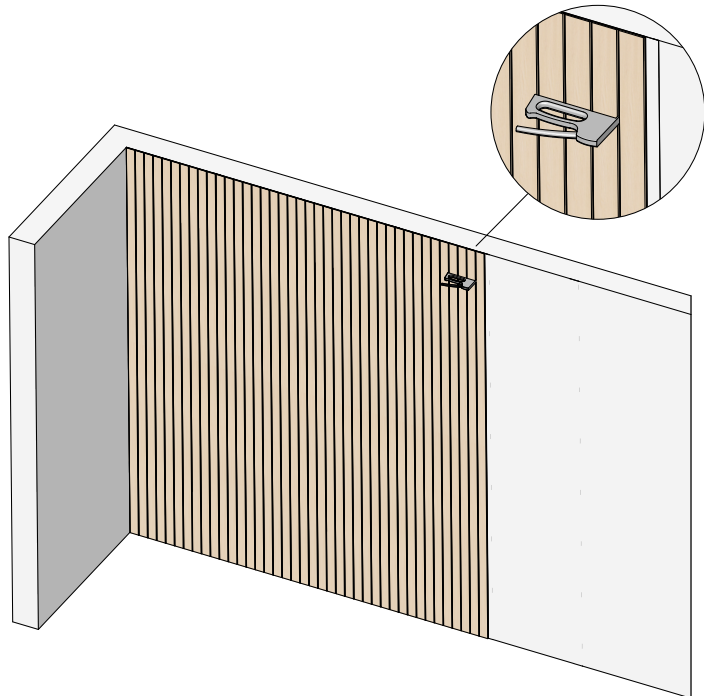
Installationsmetode med ThinRibbons monteringslim.

Lim panelerne fast med ThinRibbons monteringslim. En tube monteringslim er nok til ca. 2,5 paneler.



3

Tryk det første panel på plads, og tryk med hænderne, så limen klæber til den eksisterende væg. Det er vigtigt, at det første panel er lige.



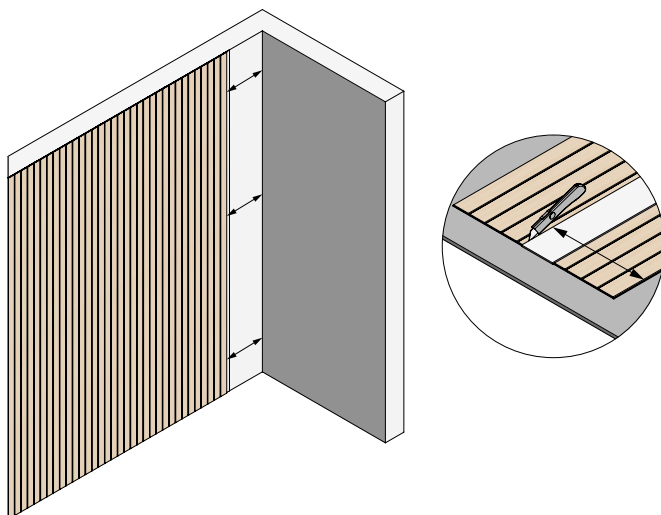
4

Brug om nødvendigt ThinRibbon-hæftemaskinen og sæt nogle hæfteklammer i de sorte riller, så panelet bliver på plads under monteringen. Gentag dette mønster.

Antal hæfteklammer:

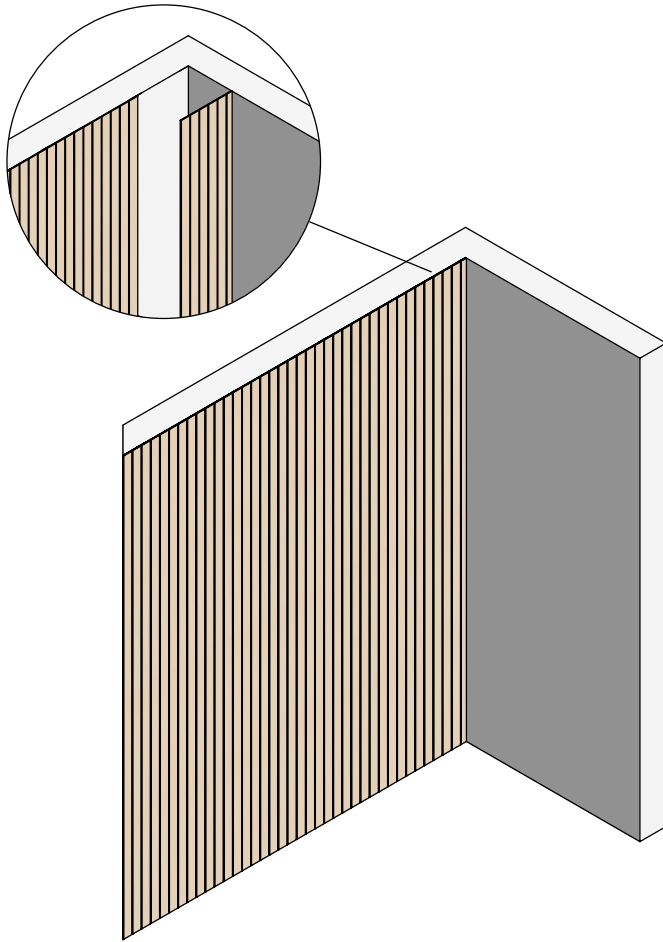
2400 mm = 15 stk./panel, tre i midten, tre i bunden og tre øverst.

2960 mm = 18 stk./panel, tre nederst, tre øverst og seks jævnt fordelt på midten med tre i hver række.

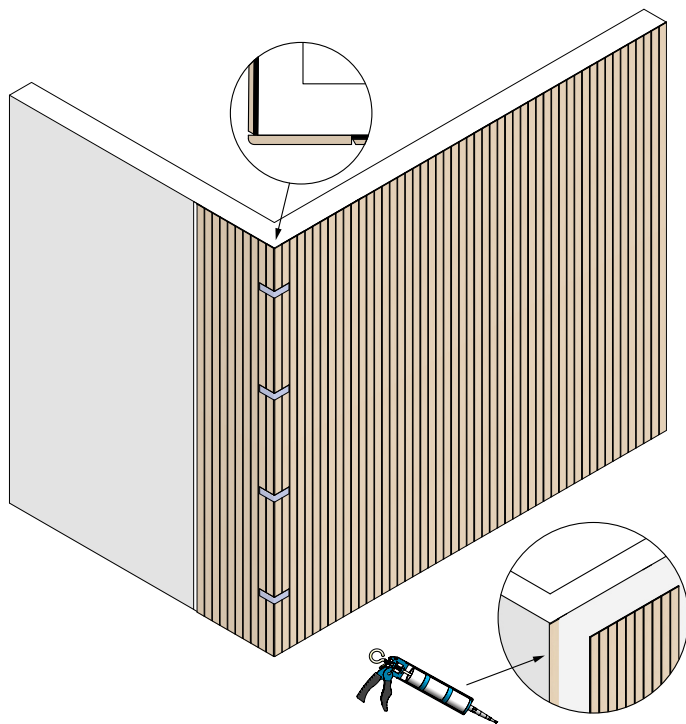


5

Til det sidste stykke skal du måle bredden mellem panelet og væggen mindst tre forskellige steder for at sikre, at panelet passer. Brug ThinRibbon-linealen til at tegne en lige linje og som støtte, når du skærer i panelet med vores kniv. Skær flere gange for at få et pænt snit.

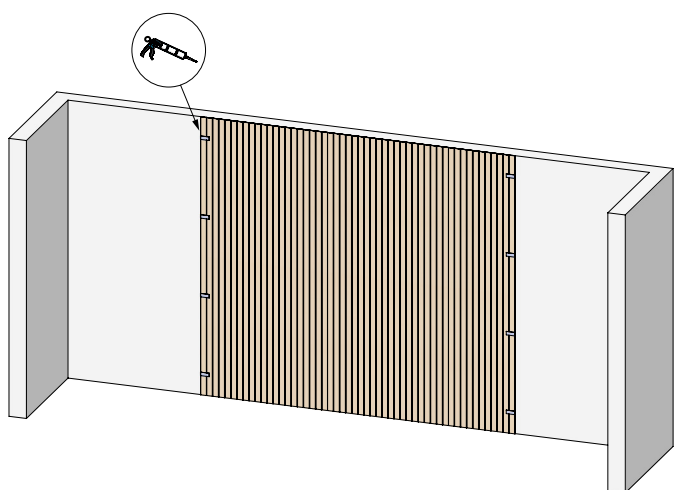


- 6 Tryk det sidste stykke på plads, og tryk hele panelet sammen, så limen klæber mellem panelet og væggen.



Montering af yderhjørner.

Når du skal montere et yderhjørne, bruger du vores afslutningsliste. Tjek, at du går tilstrækkeligt over med vores afslutningsliste til at dække panelet på den anden side, ca. 6 mm. Lim med ThinRibbon-monteringslim på afslutningslisten, og tryk den på plads. Fortsæt derefter med at montere det næste panel. Derefter tapes den, så den klæber til panelerne, og limen skal hærde.



Montering af afslutningsliste.

Brug ThinRibbon-monteringslim til at fastgøre vores afslutningslister. Kom rigeligt lim på afslutningslisterne, og tør overskydende lim af. Når den er på plads, skal den tapes, så den sidder fast på vores paneler, og limen skal hærde.

WALLRIBBON AB

Sture Steens Väg 9 | 341 55 Vittaryd

Tlf.Nr: +46 44 454 01

E-mail: info@wallribbon.com

Hjemmeside: www.wallribbon.com