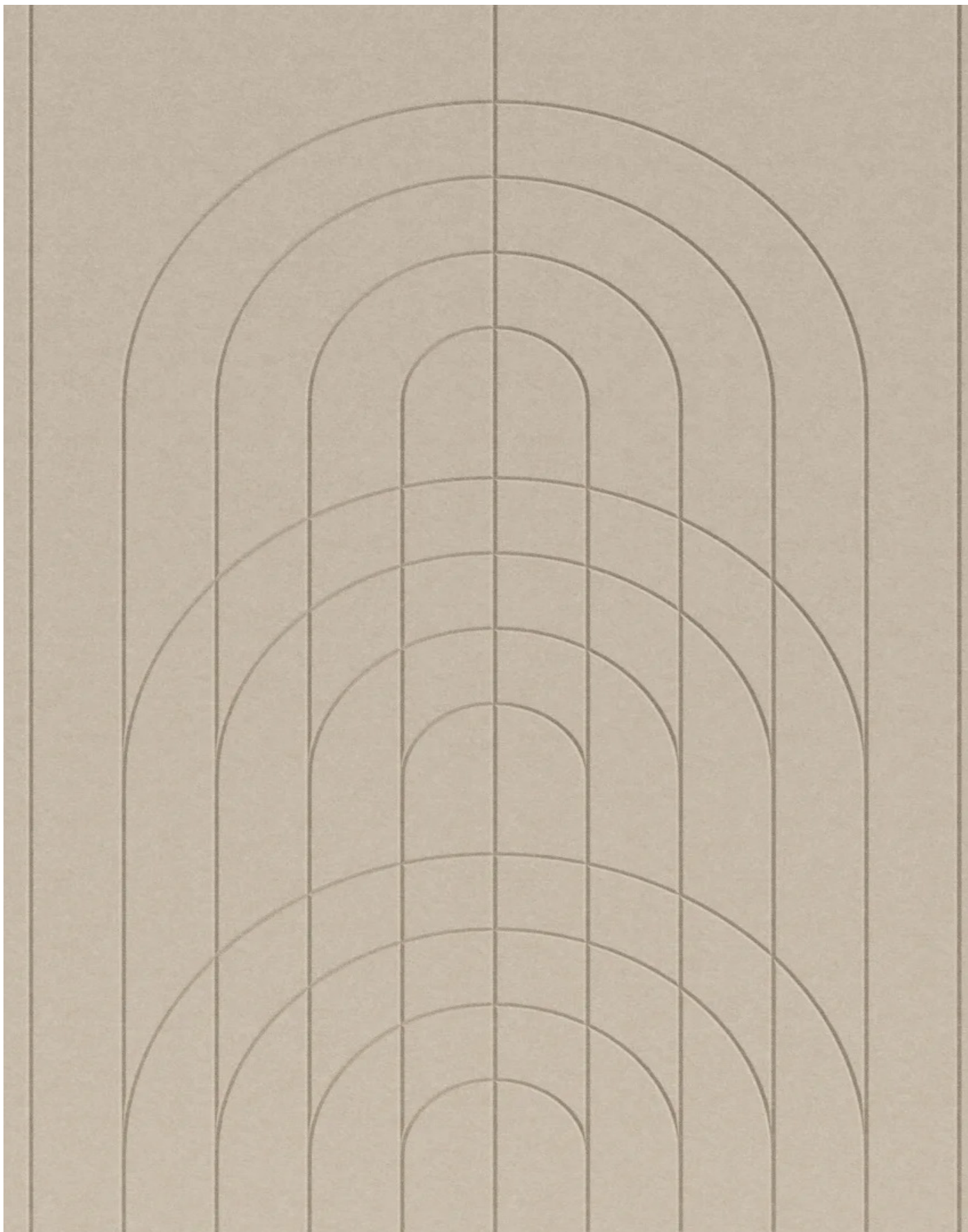


RECOSILENT AKUSTISK VÆGPANEL

MONTERINGSVEJLEDNING

2026 05 05

WALLRIBBON



INDHOLD

Værktøj og Tilbehør 3

Monteringsmetode med WallRibbons monteringslim ... 4

RECO SILENT AKUSTISK VÆGPANEL

MONTERINGSVEJLEDNING

2026 05 05

WALLRIBBON

VÆRKTØJ, DU HAR BRUG FOR



Vaterpas



Lim



Målebånd



Matkniv



Linjal

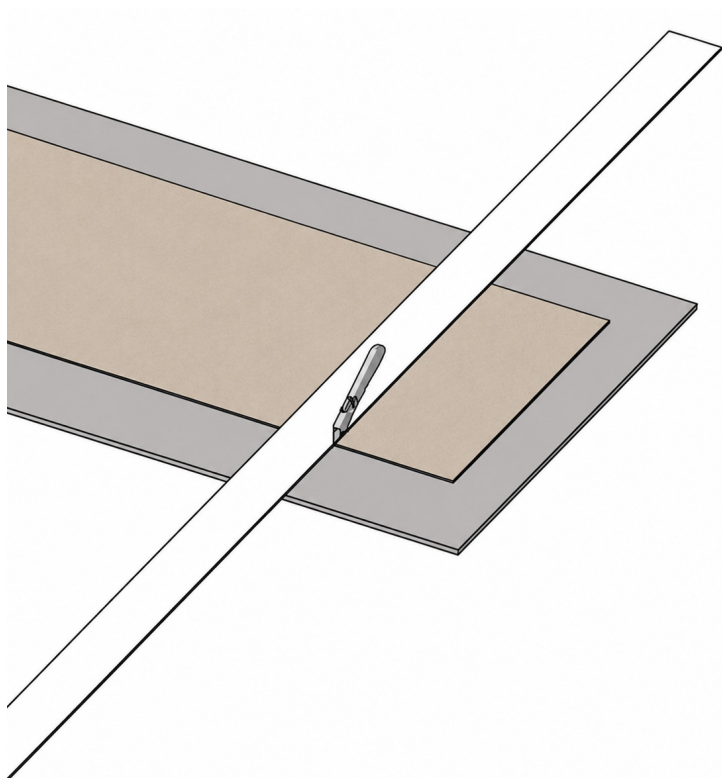
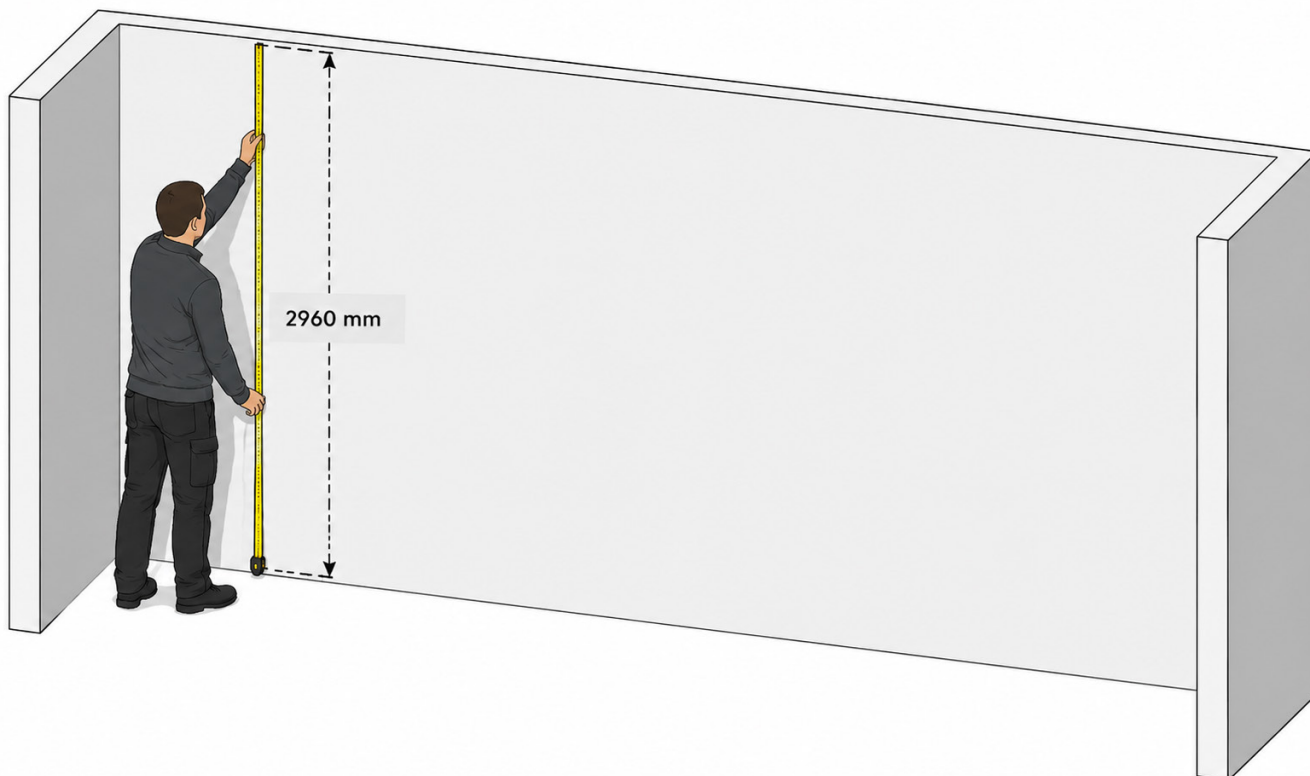
RECOSILENT AKUSTISK VÆGPANEL

MONTERINGSVEJLEDNING

2026 05 05

WALLRIBBON

MÅL VÆGGENS HØJDE



1

Brug det valgte måleværktøj og kontroller væggenes højde. Få et overblik over, hvor du skal begynde at montere panelerne.

2

Skær panelet til i den højde, du har målt tidligere. Brug linealen, og skær i flere omgange for at få et lige snit.

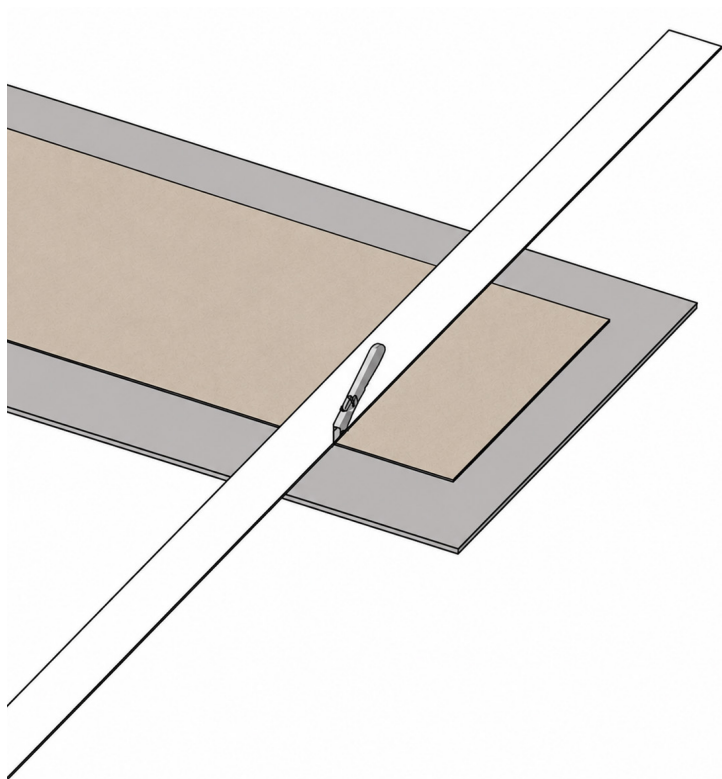
RECOSILENT AKUSTISK VÆGPANEL

MONTERINGSVEJLEDNING

2026 05 05

WALLRIBBON

KAP PANELETS BREDDDE

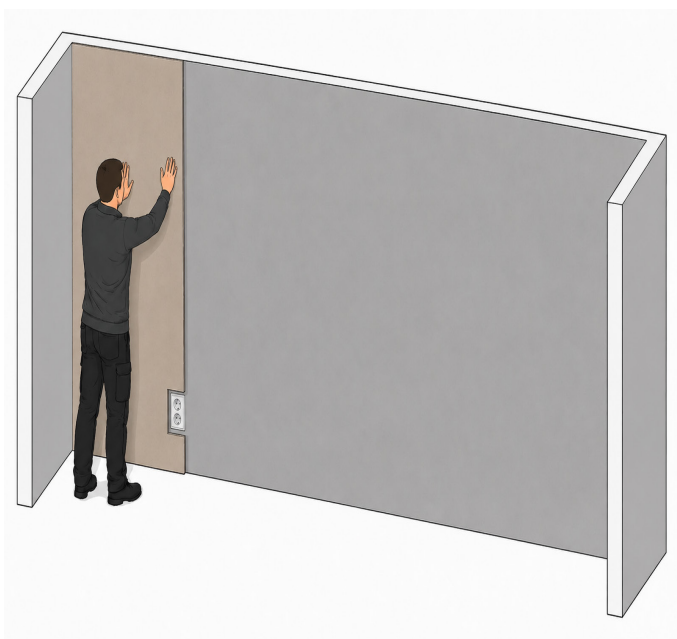


3

Hvis du skal afkorte bredden, måler du afstanden mellem væggen og kanten på de paneler, der allerede er monteret. Derefter bruger du linealen og skærer i flere omgange for at få et lige snit.

4

Inden du limer, er det vigtigt at kontrollere, at panelet passer. Sæt panelet forsigtigt op, så det ikke bøjes. Når du er tilfreds med resultatet, tager du panelet ned med bagsiden (den side, der vender mod væggen) opad.

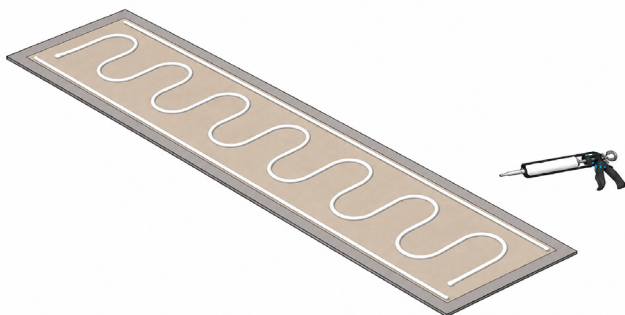


RECOSILENT AKUSTISK VÆGPANEL

MONTERINGSVEJLEDNING

2026 05 05

WALLRIBBON



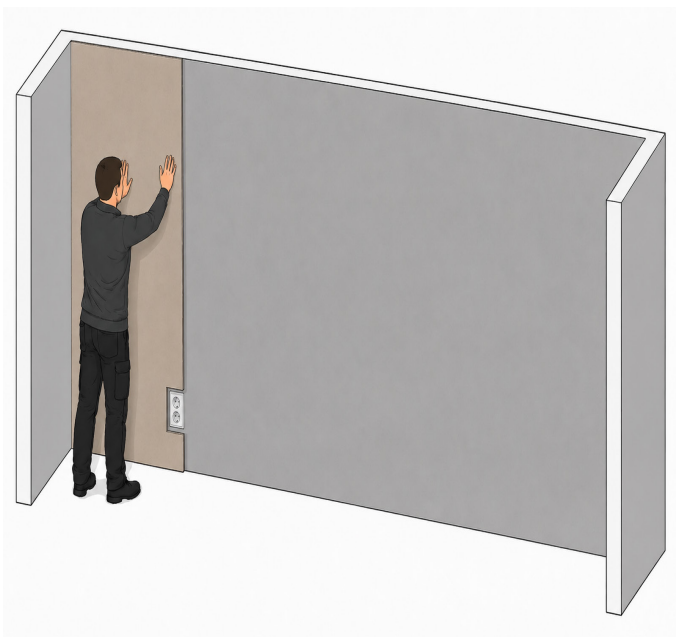
5

Lim panelerne fast med vores monteringslim, og følg mønsteret på billedet. En tube rækker til ca. 2 paneler.

Brug hænderne til at trykke panelet fast mod væggen, så panelet får en korrekt kontaktflade mod væggen, og limen kan sprede sig.

6

Vend panelet forsigtig opp slik at det står med limsiden mot vegg. Plasser deretter panelet der det skal monteres, og prøv å unngå å bøye panelene eller berøre limet.

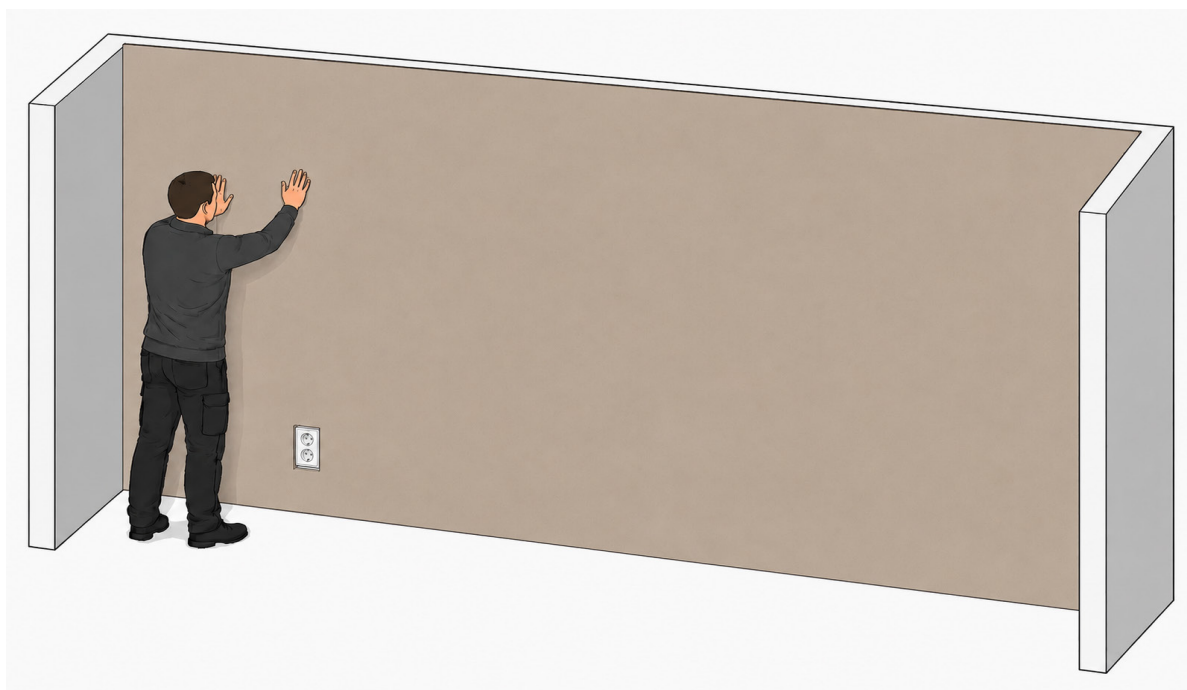


RECO SILENT AKUSTISK VÆGPANEL

MONTERINGSVEJLEDNING

2026 05 05

WALLRIBBON





WALLRIBBON AB

Sture Steens Väg 9 | 341 55 Vittaryd

Tel.Nr: +46 44 454 01

Mejl: info@wallribbon.com

Hemsida: www.wallribbon.com